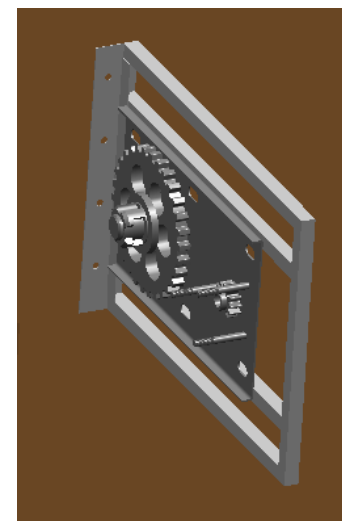
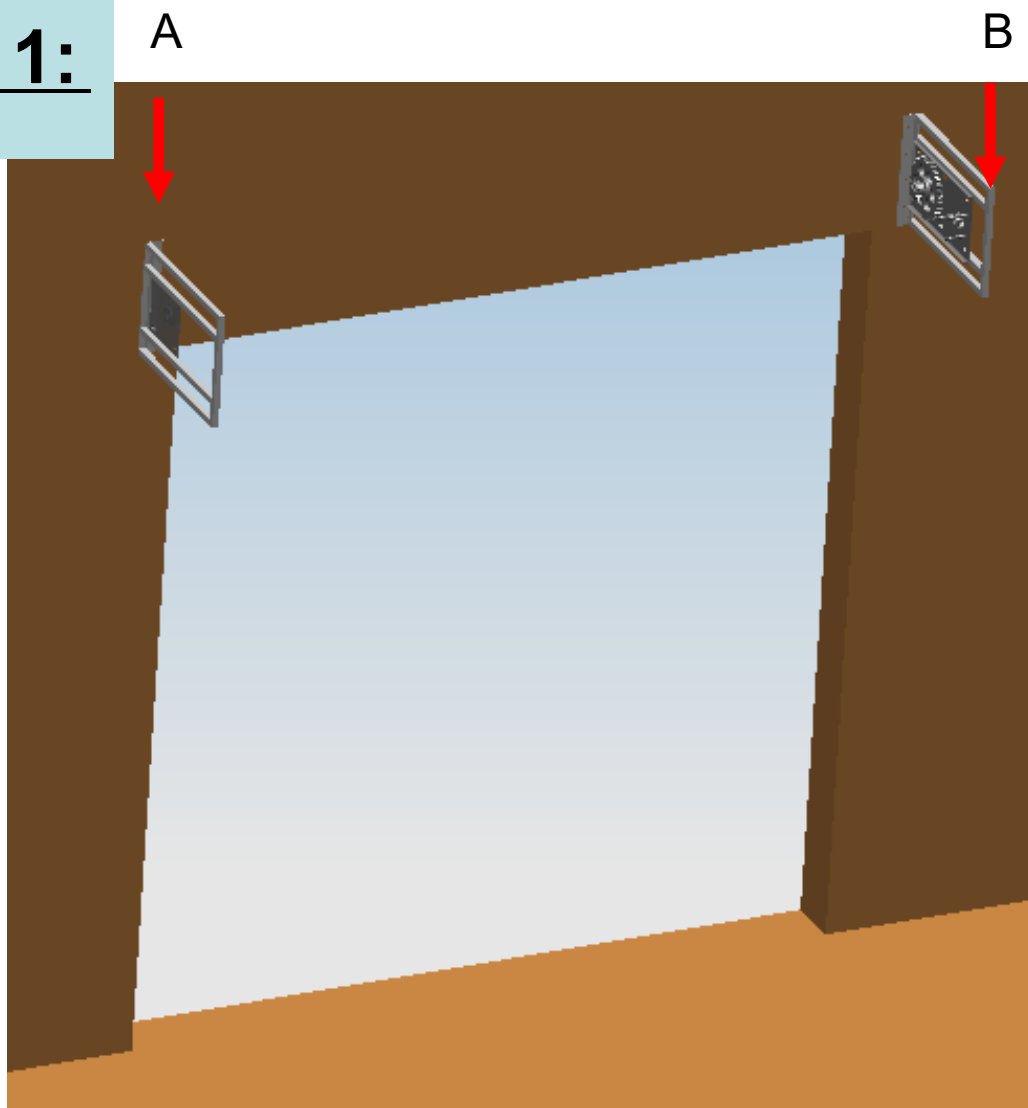


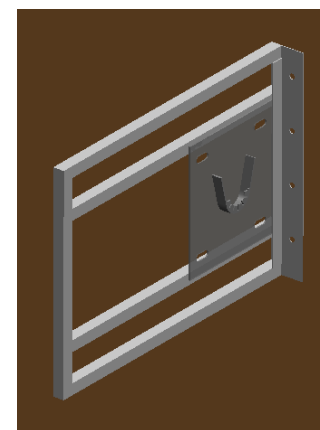
## 3D-卷帘门安装手册



## 步骤 1:



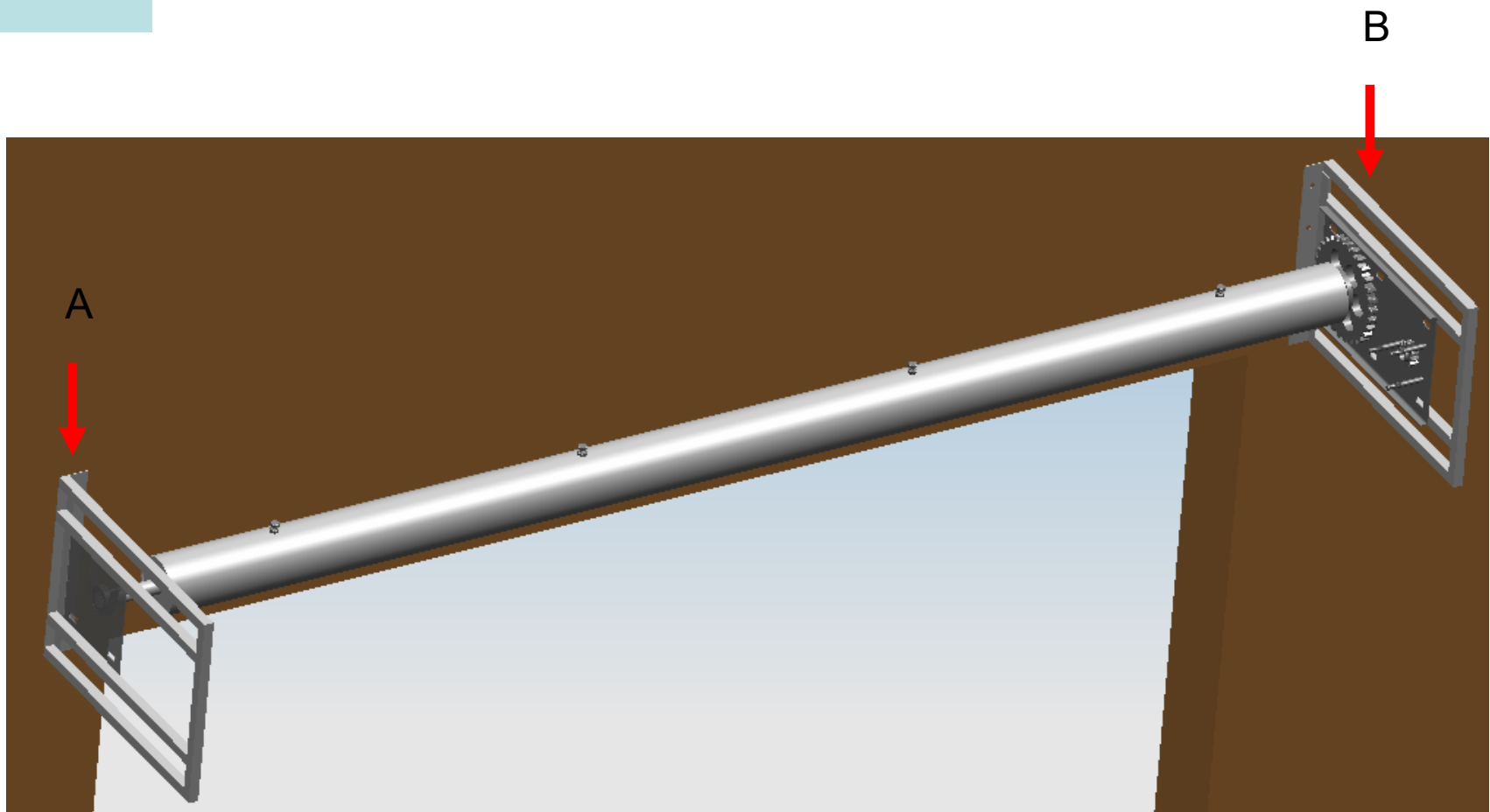
B



A

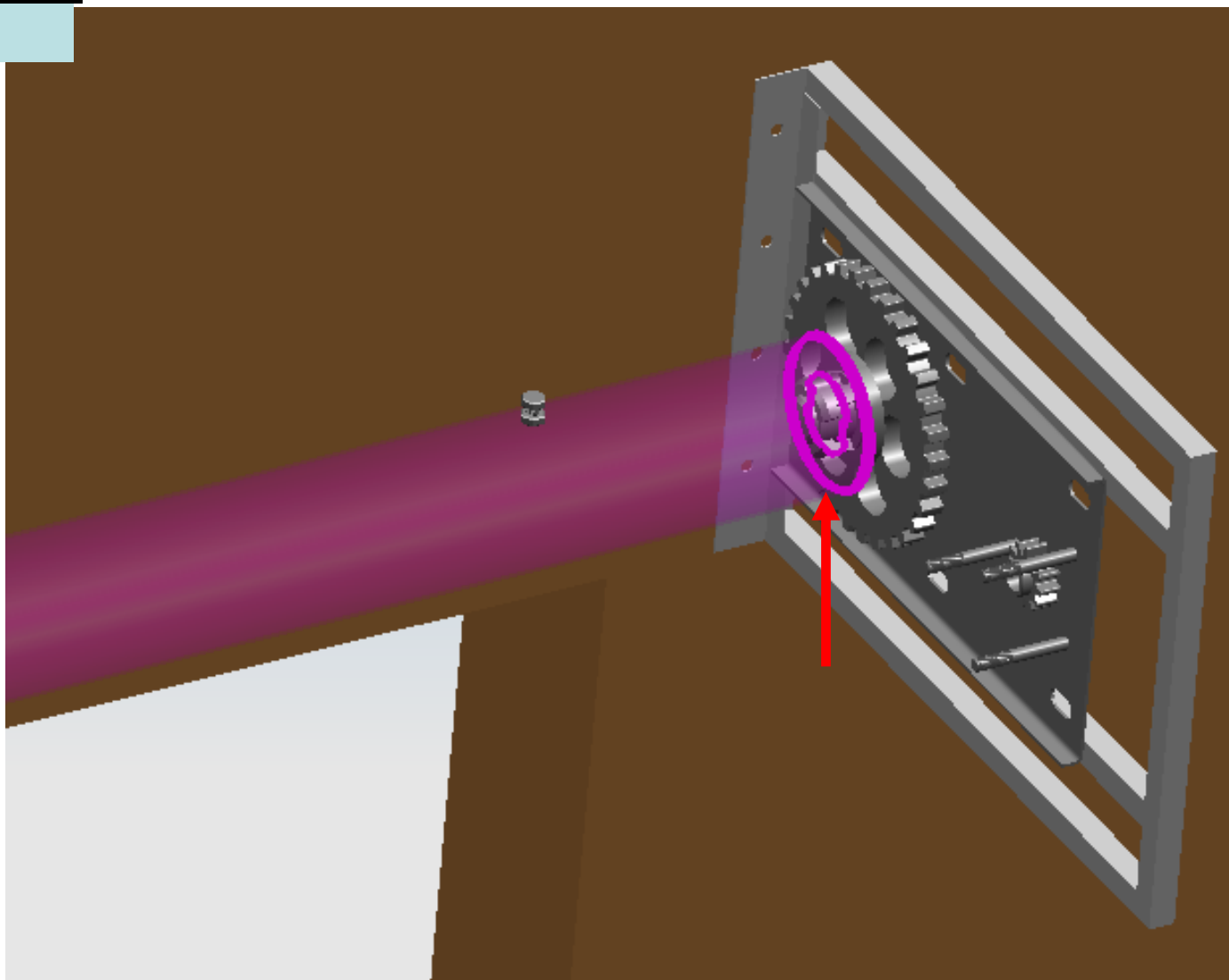
- 1: 安装支架板
- 2: B (支架板) 与墙面和底面垂直  
A 与 B 平行, 距离根据门轴的长度确定。
- 3: 支架板的低端高于门洞10cm

## 步骤 2:



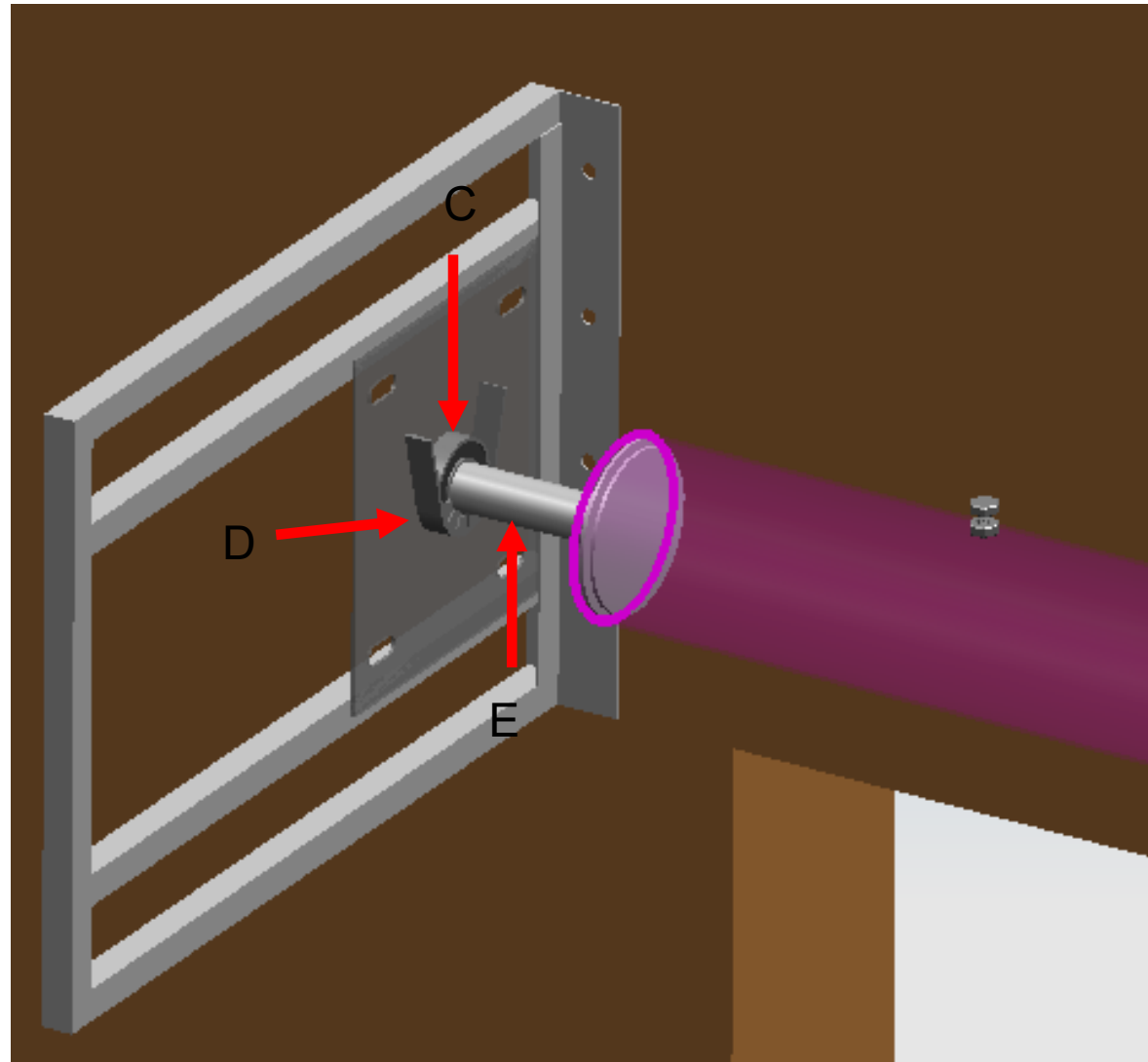
1: 水平安装门轴

## 步骤 2-1:



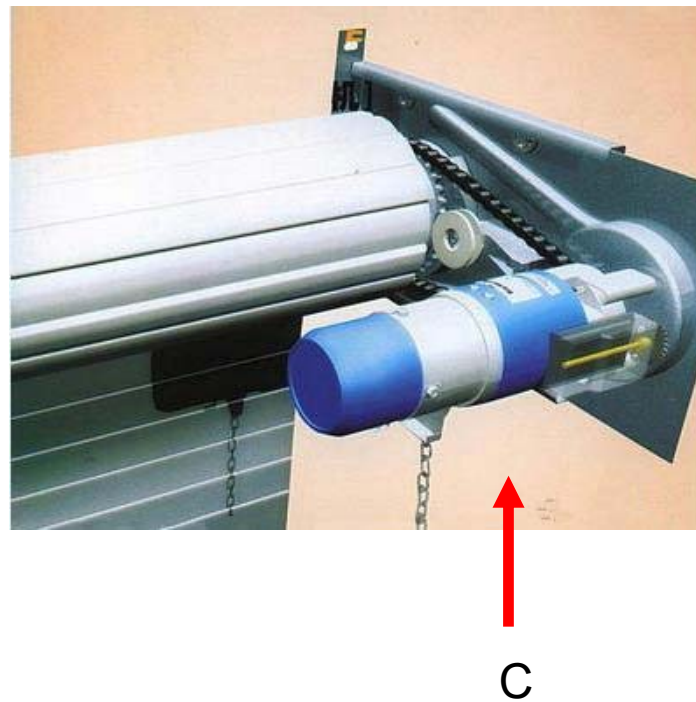
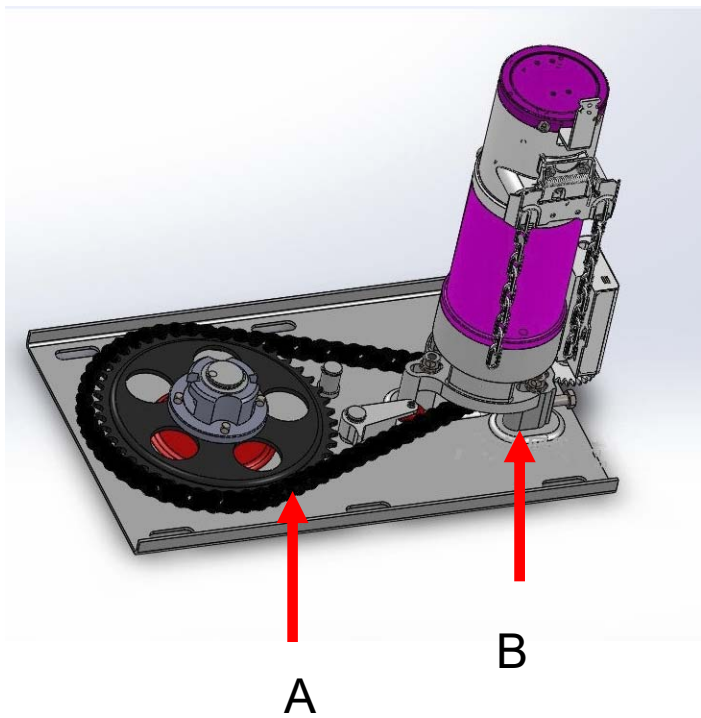
1: 将门轴的一段直接悬挂在电机侧至甲板上

## 步骤2-2:



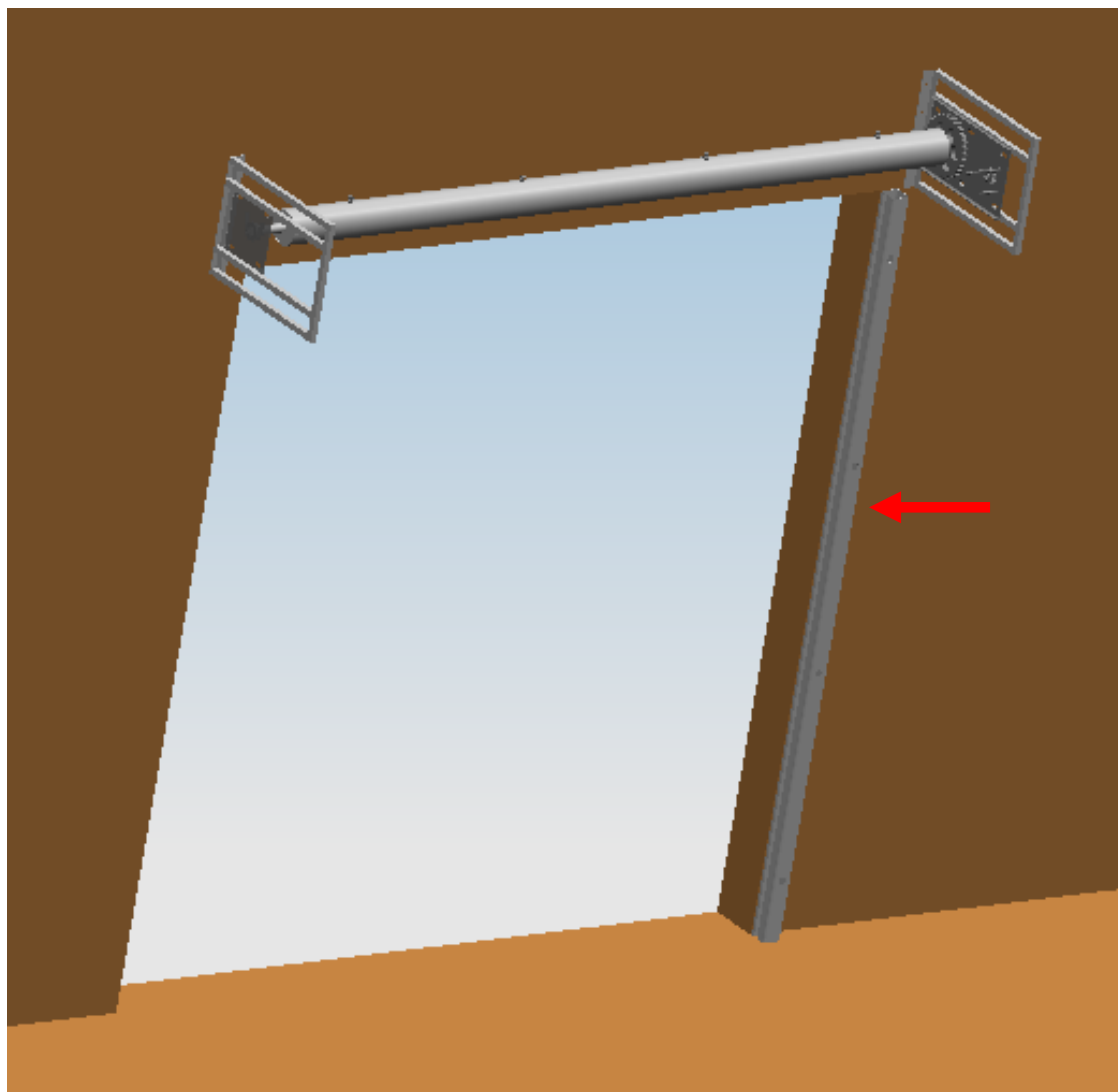
- 1: C端轴承端直接放在D内。
- 2: 焊接固定E轴，使其与门轴同心。

## 步骤 3:



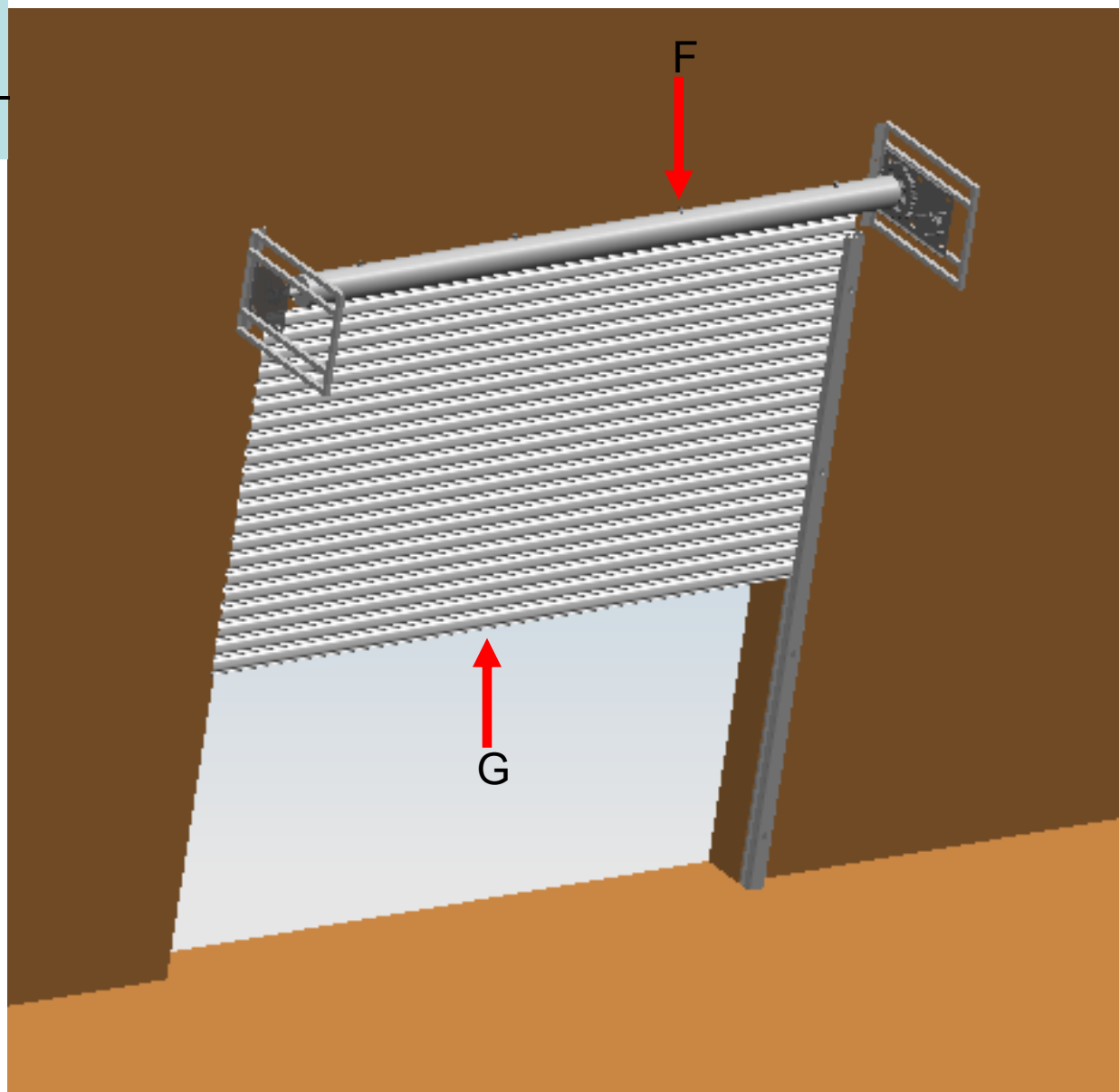
- 1: 安装电机链条A
- 2: 安装电机B
- 3: 完成后的样子如C图

## 步骤 4:



1: 安装一侧轨道

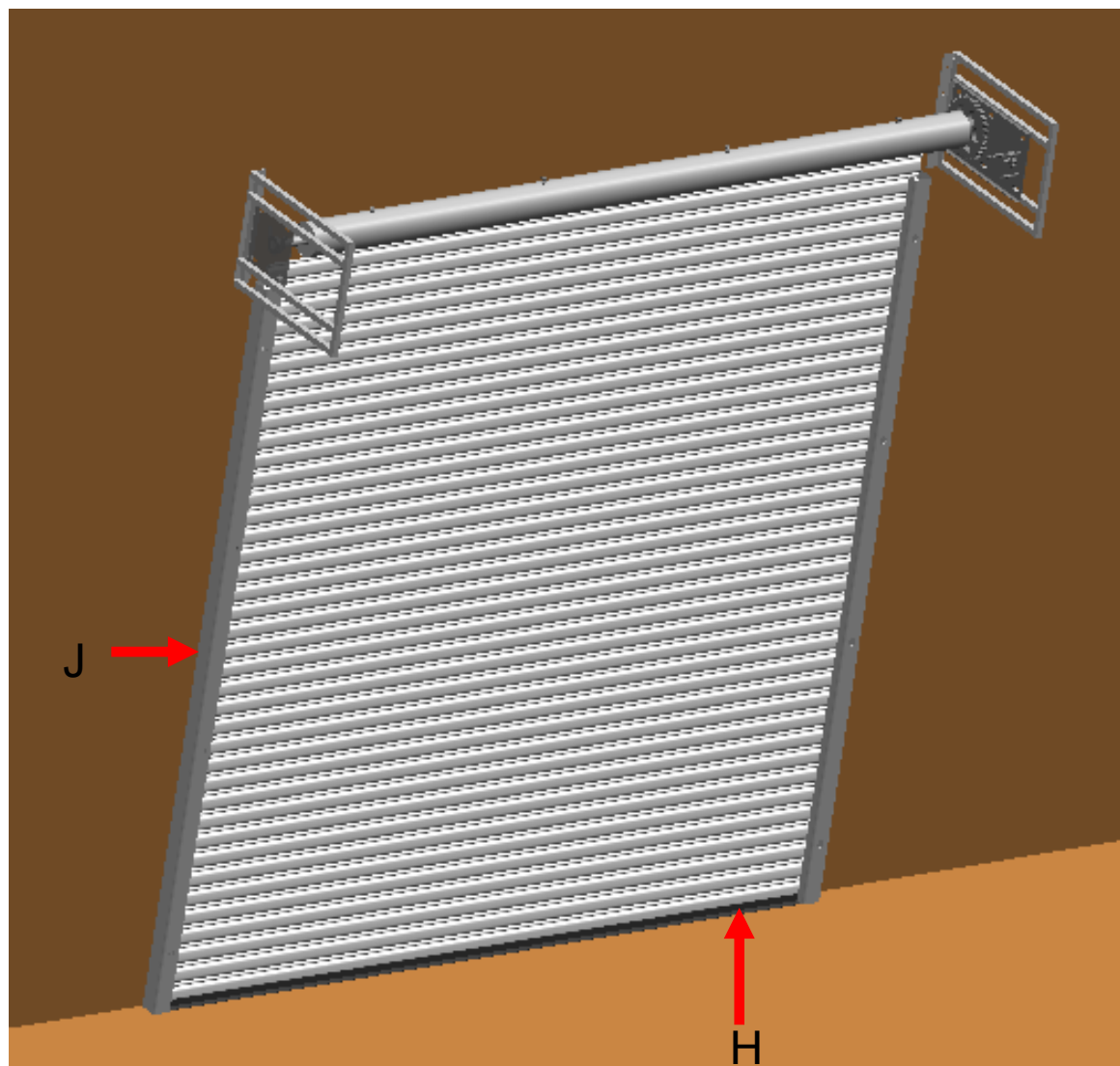
## 步骤 5:



- 1: 用螺丝将帘片固定在门轴上 (F)
- 2: 将帘片一片一片穿接

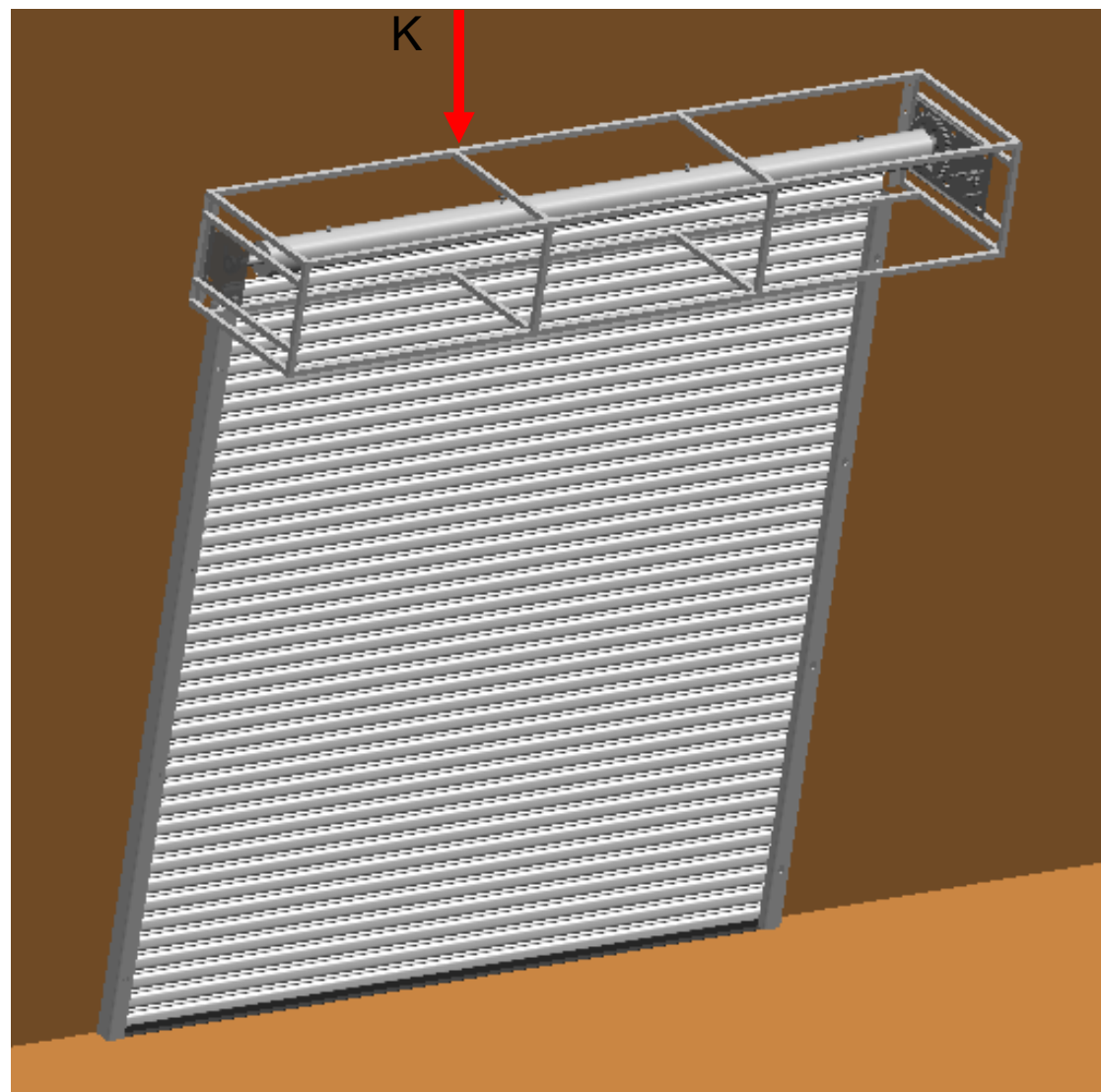


## 步骤 6:



- 1: 安装底梁 (H).
- 2: 安装另一侧轨道 (J).

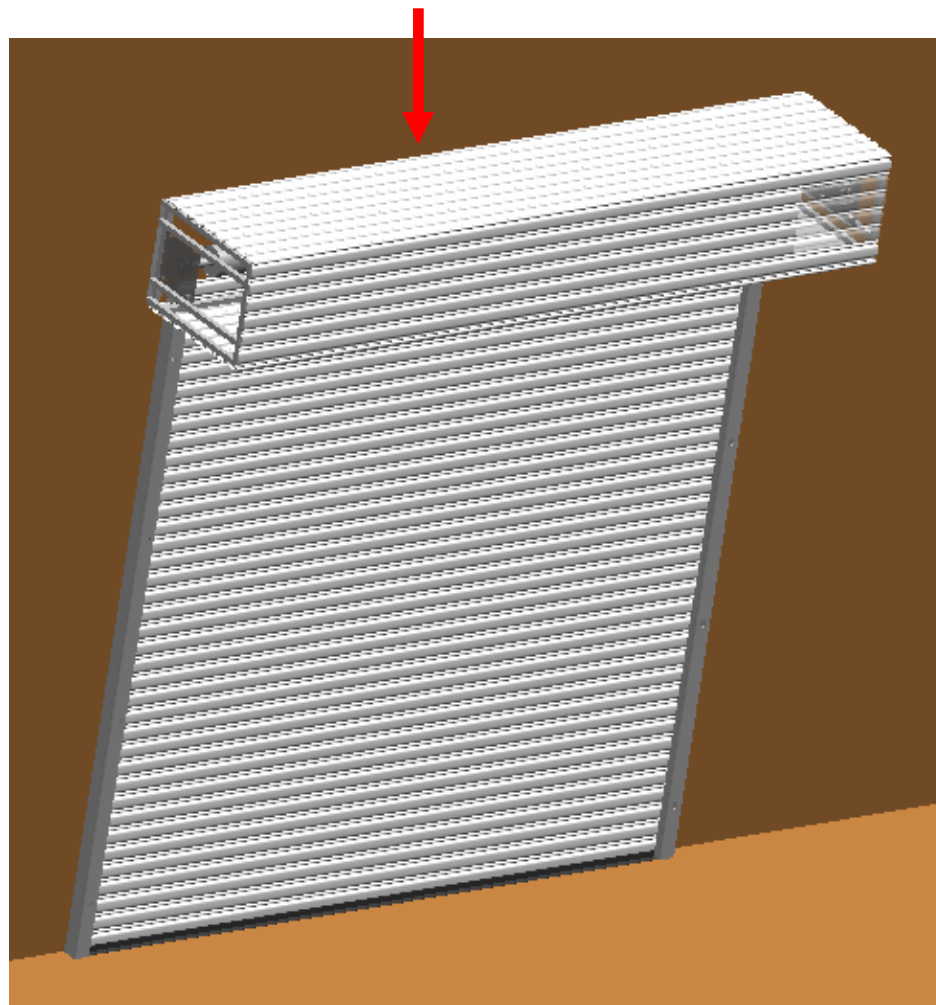
## 步骤 7:



1: 安装护罩支架.

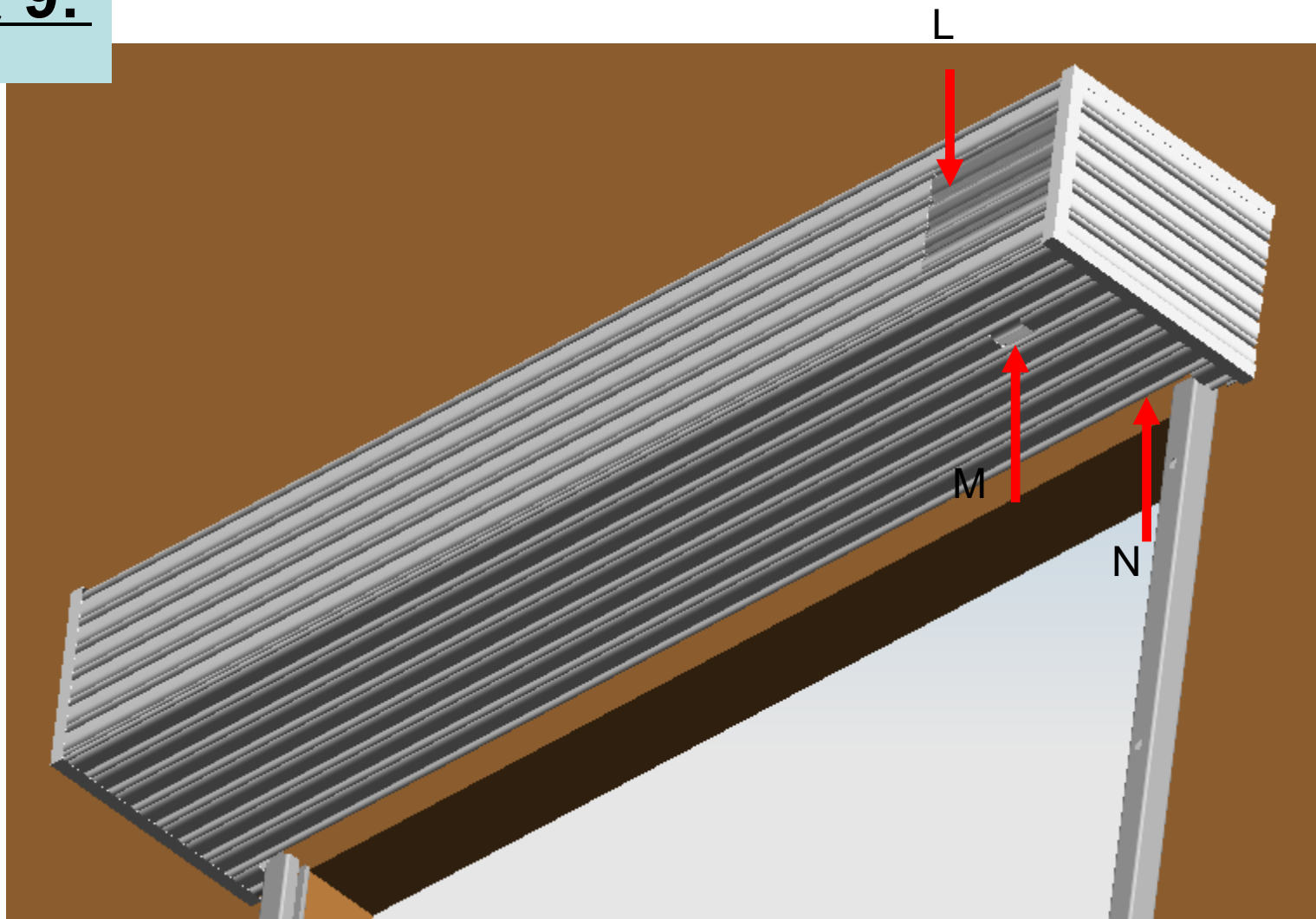
**提醒: 顶部护罩是可选项, 并非必要部分**

## Step: 8



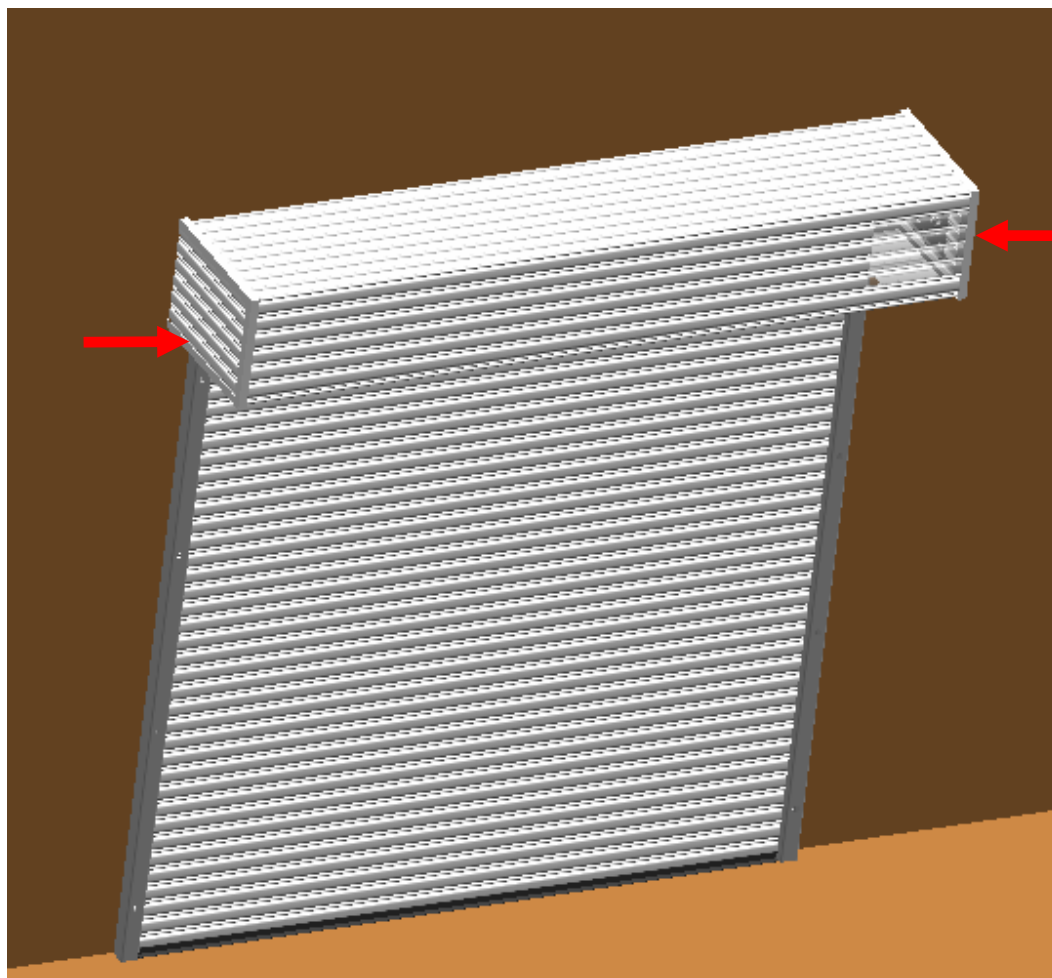
1: 安装护罩

## 步骤 9:



- 1: L 是电机检修口
- 2: M 手动链条口
- 3: N 是轨道和护罩之间的空隙

## 步骤 10:



1: 安装两侧护罩